



MALARGÜE
NUEVO GOBIERNO
Trabajando para Usted...
Dirección de Obras Públicas



ESPECIFICACIONES TÉCNICAS PARA ADQUISICIÓN DE MATERIALES DE CARPINTERÍA

Obra: Terminación "Parque de Huellas"

El presente Pliego de Especificaciones Técnicas forma parte indispensable para una adecuada interpretación de los materiales requeridos.

El total de los elementos que constituyen la carpintería de Aluminio se ejecutará según las reglas del arte, de acuerdo con planos de carpintería, planillas y las presentes especificaciones técnicas.

Todos los elementos de carpintería que presentes problemas como alabeos, torceduras, desuniones o fallas en los herrajes, serán cambiados por “El proveedor” a su cargo y al solo criterio de la “Dirección de Obra de la Municipalidad de Malargüe”.

La compra incluye el servicio de transporte a las Instalaciones de Acopio del Municipio (Galpón Municipal).

El Proveedor deberá hacer entrega de cada material en forma total, contra entrega de remito a los responsables de recepción de materiales, debiendo poner al resguardo todos los materiales en lugar que indique los responsables de la recepción, debiendo incluir tal labor en el precio presupuestado.

Nota: En todos los casos, la separación entre los vidrios será garantizada por una varilla continua de aluminio perforada con gel absorbente de humedad. El perfecto sellado tanto del compacto que deberán formar los vidrios con la varilla de aluminio, como del DVH con la carpintería se garantizará mediante la utilización siliconas específicas para tal fin tipo “Dow Corning” para alto poder de adhesión a superficies lisas y con anti-hongos. Esto es válido tanto para material en pasta provisto bajo la forma de cartuchos, como para las cintas de sellado.

Los vidrios tipo “flotado” serán de primera calidad, estarán perfectamente cortados, tendrán aristas bien definidas y serán de espesor regular. “La Contratista” presentará muestras de todos y cada uno de los distintos tipos de vidrio a utilizarse, en tamaños no menores a 50 cm x 50 cm. También deberán presentarse muestras de burletería y de cualquier otro elemento esencial u accesorio. La “Dirección de Obra” procederá al calibrado de los materiales.

Tanto los burletes interiores como los exteriores serán elastoméricos para permitir así resistencia al sol, a oxidación y a deformación permanente bajo carga. En todos los casos rellenarán perfectamente el espacio destinado a los mismos, ofreciendo absolutas garantías de cierre hermético invariable a través

del tiempo. Serán cortados en longitudes que permitan las uniones en las esquinas con encuentro prolijo en "inglete".-

1- Puertas

1-1 Puerta P1

Premarco: Caño laminado de aluminio color natural de 50x25x1.8mm, tipo Aluar o similar en precio y calidad.

Modelo de Carpintería: Sistema Moderna 2 Acindar o similar en precio y calidad.
Borde curvo.

Hoja: Placa de MDF con melamina blanca 18 mm ambas caras. Marca Massisa o igual calidad.

Herrajes: Completos y originales según sistema. Reforzado.

Medidas: 85 cm de ancho, 210 cm de alto.

Se proveerán 2 (dos) unidades.

1-2 Puerta P2

Premarco: Caño laminado de aluminio color natural de 50x25x1.8mm, tipo Aluar o similar en precio y calidad.

Modelo de Carpintería: Sistema Moderna 2 Acindar o similar en precio y calidad.
Borde curvo.

Hoja: Placa de MDF con melamina blanca 18 mm ambas caras. Marca Massisa o igual calidad.

Herrajes: Completos y originales según sistema. Reforzado.

Medidas: 90 cm de ancho, 210 cm de alto.

Se proveerán 2 (dos) unidades.

1-3 Puerta P3

Premarco: Caño laminado de aluminio color natural de 50x25x1.8mm, tipo Aluar o similar en precio y calidad.

Modelo de Carpintería: Sistema Moderna 2 Acindar o similar en precio y calidad.
Borde curvo.

Hoja: Placa de MDF con melamina blanca 18 mm ambas caras. Marca Massisa o igual calidad.

Herrajes: Completos y originales según sistema. Reforzado.

Medidas: 75 cm de ancho, 210 cm de alto.

Se proveerá 1 (una) unidad.

1-4 Puerta P4

Premarco: Caño laminado de aluminio color natural de 50x25x1.8mm, tipo Aluar o similar en precio y calidad.

Modelo de Carpintería: Sistema Moderna 2 Acindar o similar en precio y calidad. Borde curvo.

Hoja: Placa de MDF con melamina blanca 18 mm ambas caras, revestida en PVC, de primera calidad.

Herrajes: Completos y originales según sistema. Reforzado.

Medidas: 85 cm de ancho, 210 cm de alto.

Se proveerá 1 (una) unidad.

1-5 Puerta P5

Premarco: caño laminado de aluminio color natural de 50x25x1.8mm, tipo Aluar o similar en precio y calidad.

Modelo de Carpintería: Sistema Moderna 2 Acindar o similar en precio y calidad. Borde curvo.

Hoja: dos hojas de uso permanente de rebatir. Una hoja deberá llevar una cerradura de exterior (colocada del lado interior), antipánico, con varillas externas de trabas superior e inferior. Color: blanco.

Vidrios: para ambas hojas deberán ser vidrios fijos DVH (6+6+6) mm, vidrio de seguridad 3+3 interior, 6 mm vacío y 6mm simple float. Color: cristal exterior y gris en interior.

Herrajes: de uso normal, completos y originales según Sistema Moderna. Reforzado, de uso antipánico. Cerradura antipánico tipo "TOUCH" con acceso exterior. Cilindro

Europafil llave multipunto con traba para uso permanente. Terminación en pintura Epoxi. Marca Jaque o similar en calidad y precio, color negra.

Se proveerán 2 (dos) unidades.

1-6 Puerta M1

Parantes: Caño laminado 50x50x3.2mm, empotrado al contrapiso y amurado a la losa (platina de espesor 3/16" con brocas de Ø 10mm). Pintado con decapante, dos manos de Convertidor de óxido gris y tres manos de epoxi poliuretánico de primera marca.

Hojas:

- Móvil: Bastidor de Perimetral Línea Herrero (Rosario) M-2213, con Refuerzo Horizontal M-2212. Placa de MDF con melamina blanca 18 mm de espesor. Marca Masisa o similar el precio y calidad, alto impacto.

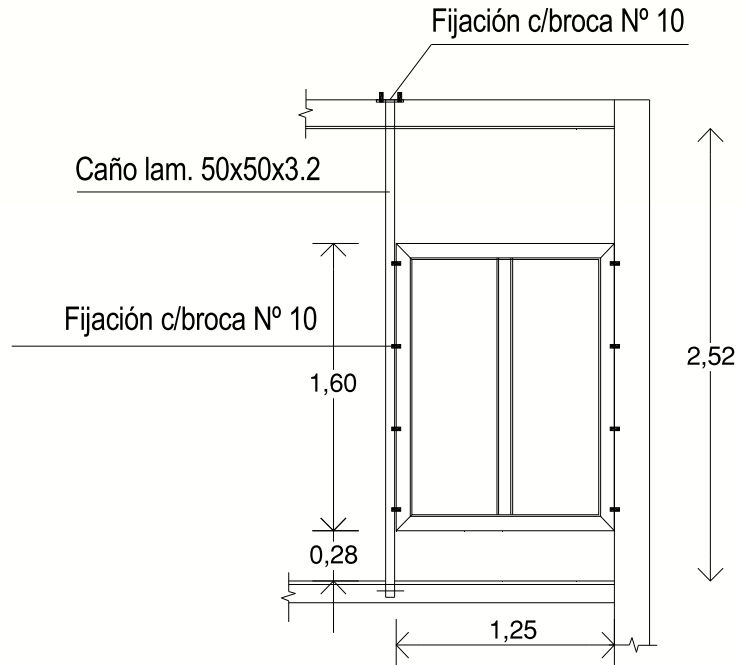
Medidas: 85 cm de ancho, 125cm de alto. Ver detalles.

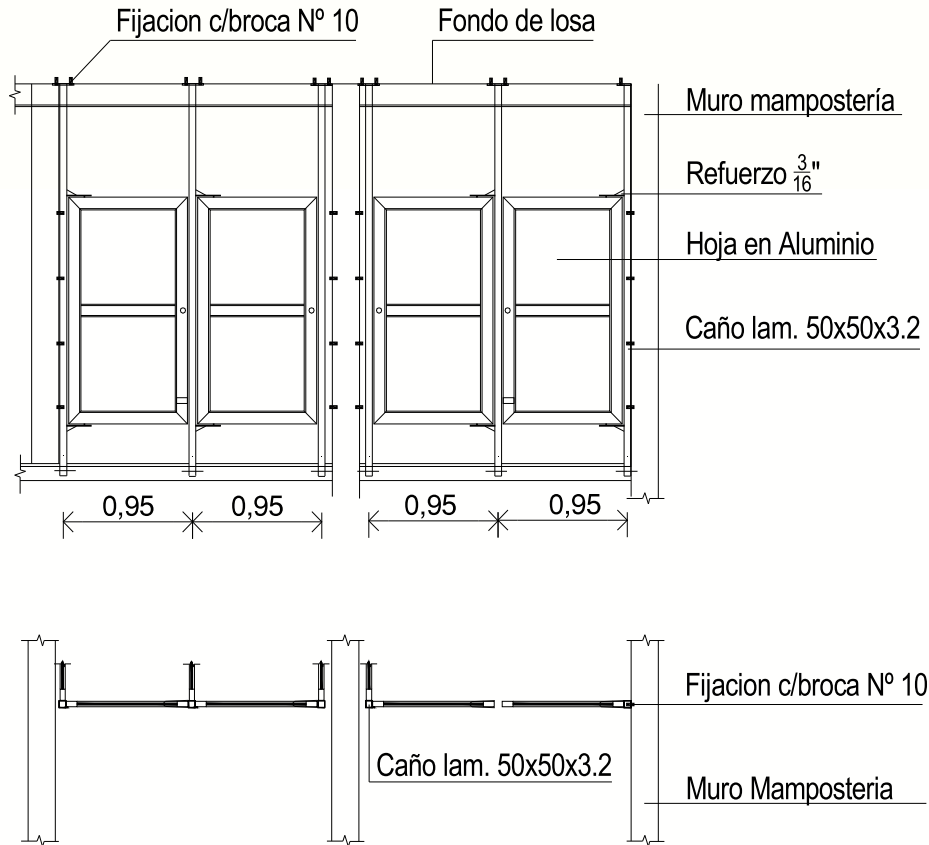
Herrajes: Cerradura puerta: libre-ocupado de primera calidad. Manija Pomo bronce platil.

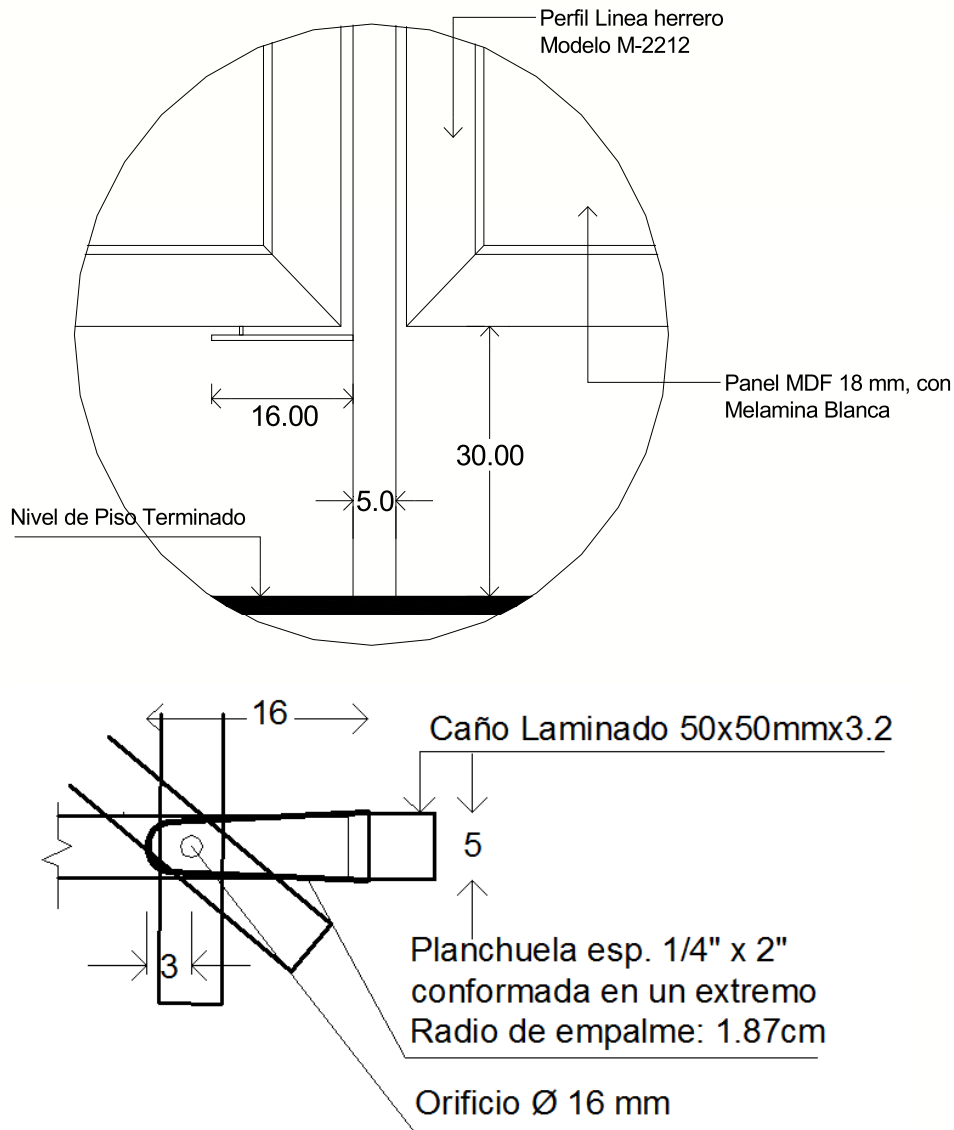
Se proveerán 4 (cuatro) unidades.

- Fija: Bastidor Perimetral línea herrero (Rosario) M-2213, con Refuerzo Vertical M-2212. Placa MDF con melamina blanca 18 mm de espesor. Marca Masisa o similar el precio y calidad. Ver detalles.

Se proveerán 2 (dos) unidades.







1-7 Portón Pt

Marco: marco metálico, chapa negra N° 16 (1.59 mm), doble mano de convertidor de óxido. Doble contacto. Ancho 16cm.

Bisagras: 3 por jamba, reforzadas de 4 municiones para soldar y colocadas calando el marco metálico. No se admitirán soldaduras a tope.

Hojas: Hojas metálicas con chapa N° 18, dobles, con poliestireno de alta densidad entre ambas cara de chapa. Con perfiles de refuerzos en su interior, costillas de planchuela o con costillas

de la misma chapa de los marcos. Espesor de las hojas: 40mm. Doble mano de convertidor de óxido.

Color: Pintado con epoxi poliuretánico blanco. Las manos suficientes para una buena cobertura y prolijidad.

Herrajes: De primera calidad tipo Acytra art. 101 o Kallay 4007 de doble perno, o similar en precio y calidad, de uso intenso.

Medidas: 260 x 210 cm.

Se proveerá 1 (una) unidad.

1-8 Portón Pt1

Marco: marco metálico, chapa negra N° 16 (1.59 mm), doble mano de convertidor de óxido. Doble contacto. Ancho 16cm.

Bisagras: 3 por jamba, reforzadas de 4 municiones para soldar y colocadas calando el marco metálico. No se admitirán soldaduras a tope.

Hojas: Hojas metálicas con chapa N° 18, dobles, con poliestireno de alta densidad entre ambas cara de chapa. Con perfiles de refuerzos en su interior, costillas de planchuela o con costillas de la misma chapa de los marcos. Espesor de las hojas: 40mm. Doble mano de convertidor de óxido.

Color: Pintado con epoxi poliuretánico blanco. Las manos suficientes para una buena cobertura y prolijidad.

Herrajes: De primera calidad tipo Acytra art. 101 o Kallay 4007 de doble perno, o similar en precio y calidad, de uso intenso.

Medidas: 160 x 210 cm.

Se proveerá 1 (una) unidad.

2- Ventanas

2-1 Paño Fijo V4.1

Premarco: Caño laminado de aluminio color natural de 30x20mm, Modelo MC-15 Acindar o similar en precio y calidad.

Modelo de Carpintería: Sistema Moderna 2 Acindar o similar en precio y calidad. Borde curvo.

Hojas: Ventana con sistema fijo, dividido en dos hojas fijas.



Color: Blanco.

Vidrios: Para las dos hojas debe ser Vidrios Fijos DVH (4+4+4) mm, vidrio de seguridad 2+2 interior, 4mm vacío y 4mm simple float. Color: cristal exterior y gris en interior.

Herrajes: Completos y originales según el sistema. Reforzado.

Medidas: 371cm de ancho, 125cm de alto.

Se proveerá 1 (una) unidad.

2-2 Paño Fijo V4.2

Premarco: Caño laminado de aluminio color natural de 30x20mm, Modelo MC-15 Acindar o similar en precio y calidad.

Modelo de Carpintería: Sistema Moderna 2 Acindar o similar en precio y calidad.

Borde curvo.

Hojas: Ventana con sistema fijo, dividido en dos hojas fijas.

Color: Blanco.

Vidrios: Para las dos hojas debe ser Vidrios Fijos DVH (4+4+4) mm, vidrio de seguridad 2+2 interior, 4mm vacío y 4mm simple float. Color: cristal exterior y gris en interior.

Herrajes: Completos y originales según el sistema. Reforzado.

Medidas: 200cm de ancho, 125cm de alto.

Se proveerá 1 (una) unidad.