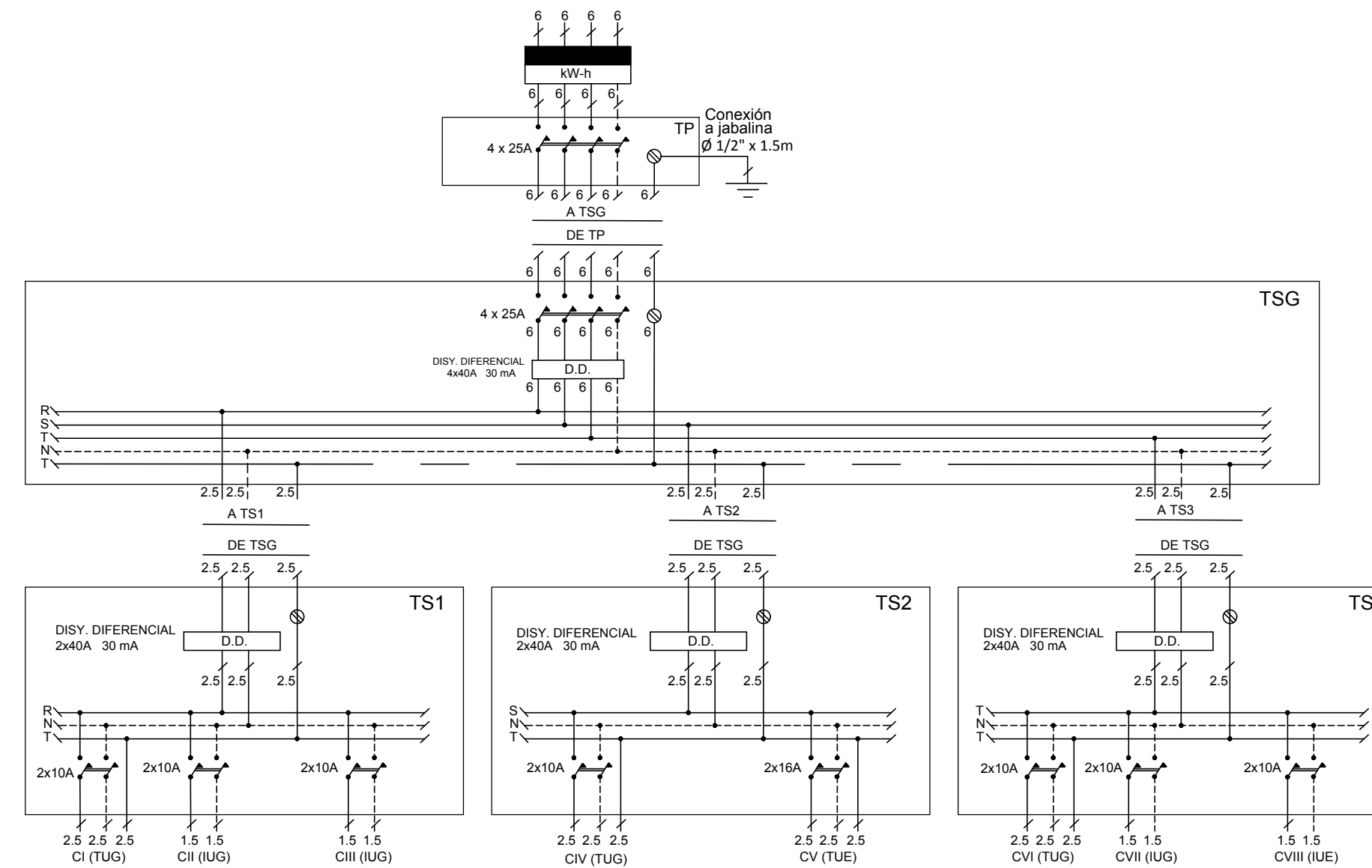


PLANTA ELECTRICIDAD

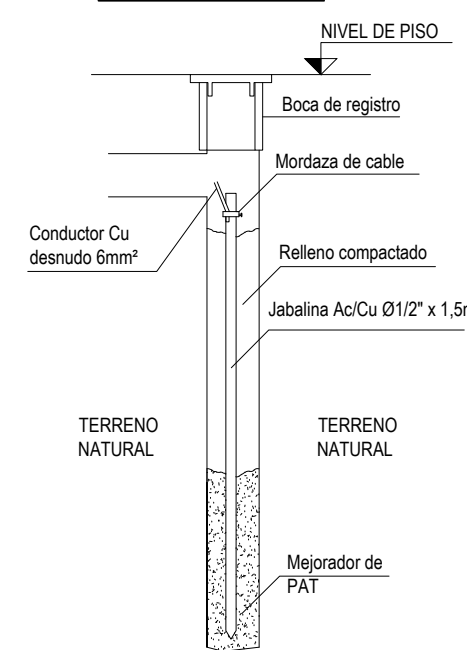
SIMBOLOGÍA

- Medidor
- Tablero Principal
- Tablero Seccional
- Cañería Aérea Embutida
- Cañería Subterránea
- Registro
- Tomacorriente
- Tomacorriente de uso especial
- Boca de Techo
- Boca de Pared
- Llave Combinada
- Llave de un punto simple
- Llave interruptora doble
- Sistema de puesta a tierra

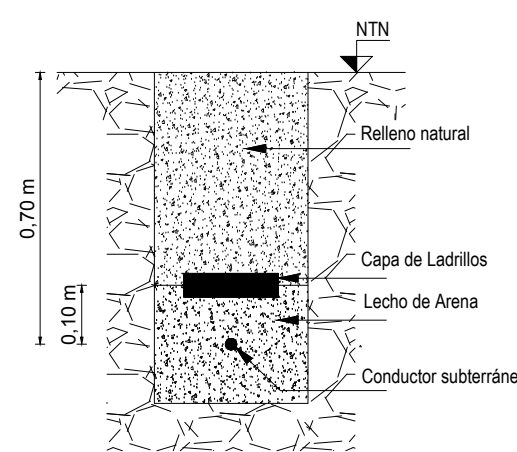
ESQUEMA DE TABLERO



CUADRO DE POTENCIA



DETALLE DE CONDUCTO SUBTERRÁNEO



CUADRO DE POTENCIA

	Cantidad	Circuito	Uso	VA (W)	F.S.	Fase	VA (W)
Tomas	15	CI	T.U.G.	2200	I	R	5200
Bocas	10	CII	I.U.G.	1500	I	R	
Bocas	10	CIII	I.U.G.	1500	I	R	5500
Tomas	14	CIV	T.U.G.	2200	I	S	
Tomas	1	CV	T.U.E.	3300	I	S	5150
Tomas	14	CVI	T.U.G.	2200	I	T	
Bocas	13	CVII	I.U.G.	1950	I	T	1000
Bocas	2	CVIII	I.U.E.	1000	I	T	
TOTAL				15850			

Potencia máx. simultánea IUG (C2/C3): 10x150 Wx1=150 W
 Potencia máx. simultánea IUG (C7): 13x150 Wx1=1950 W
 Potencia máx. simultánea IUE: 500 W x 2=1000 W
 Potencia máx. simultánea TUG: 2200 W
 Potencia máx. simultánea TUE: 3300 W
 Potencia máx. simultánea Total: 15.85 kVA

MUNICIPALIDAD DE MALARGÜE

SECRETARIA DE OBRAS Y SERVICIOS PÚBLICOS

EXPEDIENTE	NÚMERO	CÓDIGO
ESCALA 1:75	SALÓN DE USOS MÚLTIPLES	PLANO Nº 4
FECHA 15 - 02 - 2018	PLANO: INSTALACIÓN ELÉCTRICA	ARCHIVO
PROYECTO	Obras Públicas	APROBACIÓN
CÁLCULO	Obras Públicas	
DIBUJO	Obras Públicas	