

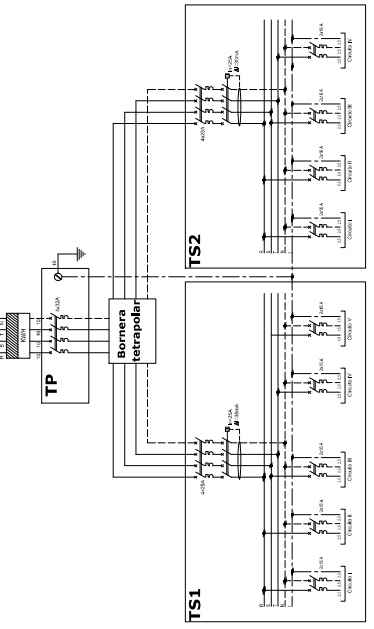
CUADRO DE POTENCIAS TS1

FASE	CIRC. N°	COMPUTO DE BOCAS		POT. UNITARIA		POTENCIA (W)	
		BOCAS	TOMAS	BOCAS	TOMAS	BOCAS	TOMAS
R	I	6	10	150	150	900	1500
R	II	4	6	10	150	400	900
R	III	6	4	10	150	600	600
S	IV	9	9	15	150	1350	1350
T	V	-	-	-	-	-	-
Factor de simultaneidad: 0,80 Potencia resultante: 6,9 Kw						TOTAL	6700

CUADRO DE POTENCIAS TS2

FASE	CIRC. N°	COMPUTO DE BOCAS		POT. UNITARIA		POTENCIA (W)	
		BOCAS	TOMAS	BOCAS	TOMAS	BOCAS	TOMAS
R	I	5	4	150	150	750	600
R	II	6	2	150	150	900	300
R	III	6	2	150	150	900	300
T	IV	8	2	150	150	1200	300
Factor de simultaneidad: 0,80 Potencia resultante: 4,8 Kw						TOTAL	1800

ESQUEMA DE TABLEROS



MUNICIPALIDAD DE MARGÜE
SECRETARIA DE OBRAS PUBLICAS Y AMBIENTE

EXPEDIENTE	NÚMERO	CÓDIGO
ESCALA	CONSTRUCCIÓN CIES-B' PROCREAR Y 60' ANNIVERSARIO 1:50	PLANO N°1
FECHA	PLANO ELECTRICO	ARCHIVO
PROYECTO	Otras Públicas	APROBACION
CALCULO	Otras Públicas	
DBUJO	Otras Públicas	