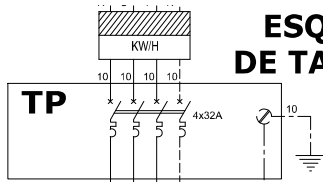
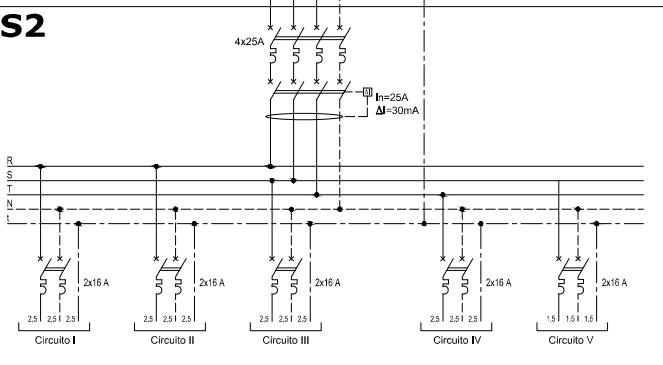


PROBTO. 3x4+1(T.14)

ESQUEMA DE TABLEROS



TS2



CUADRO DE POTENCIAS

FASE	CIRC. N°	COMPUTO DE BOCAS			POT.UNITARIA		POTENCIA (W)		
		BOCAS	TOMAS	TOTAL	BOCAS	TOMAS	BOCAS	TOMAS	TOTAL CIRC.
R	I	6	8	14	150	150	900	1200	2100
R	II	4	6	10	150	150	600	900	1500
S	III	6	4	10	150	150	900	600	1500
T	IV	6	9	15	150	150	900	1350	2250
S	V	9	-	9	150	150	1350	-	1350
							TOTAL		8700

Factor de simultaneidad= 0,80 Potencia resultante= 6,9 Kw

MUNICIPALIDAD DE MALARGÜE

SECRETARIA DE OBRAS PÚBLICAS Y AMBIENTE

EXPEDIENTE	NÚMERO	CÓDIGO
ESCALA 1:50	CONSTRUCCIÓN JARDÍN MATERNAL B° MUNICIPAL	PLANO N°1
FECHA	PLANO: ELÉCTRICO	ARCHIVO
PROYECTO	Obras Públicas	APROBACIÓN
CÁLCULO	Obras Públicas	
DIBUJO	Obras Públicas	